

システム什器

# Hanger

ハンガー

フックバー/ハンガー  
角パイプブラケット(NX)  
丸パイプブラケット(NX)



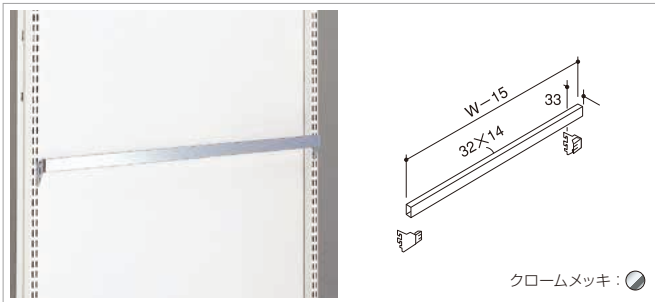
# ハンガー システム什器

## フックバー / ハンガー

### フックバーセット

E S N

スチール 要工具



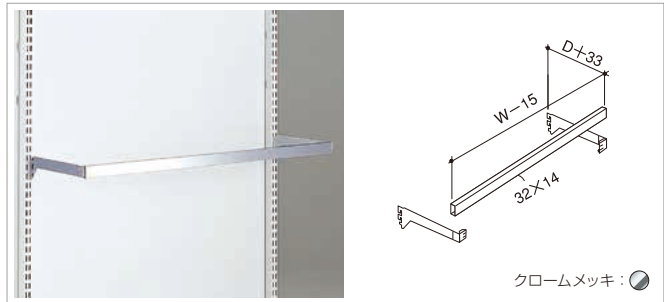
クロームメッキ:

D	W600	W750	W900	W1200
33	EO-FH1N	EO-FH2N	EO-FH3N	EO-FH4N

### ストレッチバーセット

E S N

スチール 要工具



クロームメッキ:

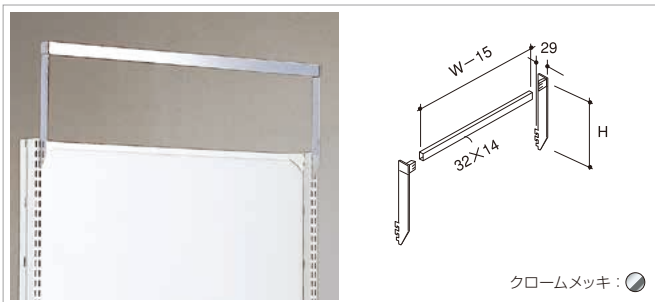
D	W600	W750	W900	W1200
50 (83)	EO-FHS105N	EO-FHS205N	EO-FHS305N	EO-FHS405N
100 (133)	EO-FHS110N	EO-FHS210N	EO-FHS310N	EO-FHS410N
150 (183)	EO-FHS115N	EO-FHS215N	EO-FHS315N	EO-FHS415N
200 (233)	EO-FHS120N	EO-FHS220N	EO-FHS320N	EO-FHS420N
250 (283)	EO-FHS125N	EO-FHS225N	EO-FHS325N	EO-FHS425N
300 (333)	EO-FHS130N	EO-FHS230N	EO-FHS330N	EO-FHS430N
350 (383)	EO-FHS135N	EO-FHS235N	EO-FHS335N	EO-FHS435N

( )寸法は実寸法

### アップバーセット

E S N

スチール 要工具



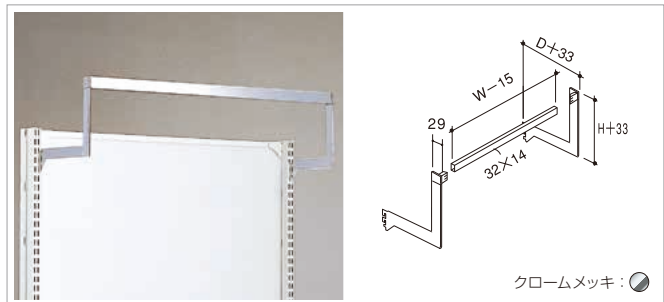
クロームメッキ:

H	W600	W750	W900	W1200
150	EO-FHU115N	EO-FHU215N	EO-FHU315N	EO-FHU415N
300	EO-FHU130N	EO-FHU230N	EO-FHU330N	EO-FHU430N

### ストレッチアップバーセット

E S N

スチール 要工具



クロームメッキ:

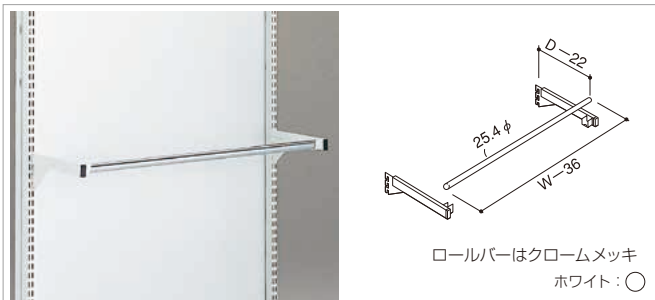
H	D	W600	W750	W900	W1200
100	100 (133)	EO-FHSU110	EO-FHSU210	EO-FHSU310	EO-FHSU410
150	150 (183)	EO-FHSU115	EO-FHSU215	EO-FHSU315	EO-FHSU415
200	200 (233)	EO-FHSU120	EO-FHSU220	EO-FHSU320	EO-FHSU420

( )寸法は実寸法

### ロールハンガーセット(水平)

E S N

スチール



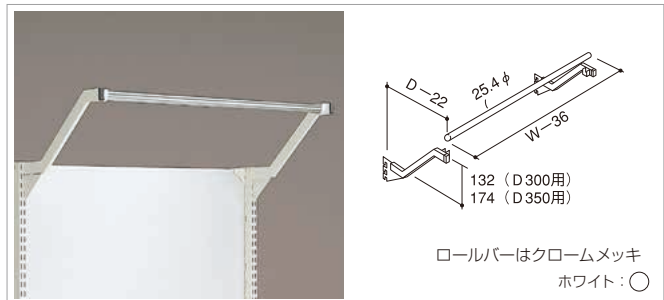
ロールバーはクロームメッキ  
ホワイト:

D	W900	W1200
200	EO-RH320	EO-RH420
250	EO-RH325	EO-RH425
300	EO-RH330	EO-RH430

### ロールハンガーセット(傾斜)

E S N

スチール



ロールバーはクロームメッキ  
ホワイト:

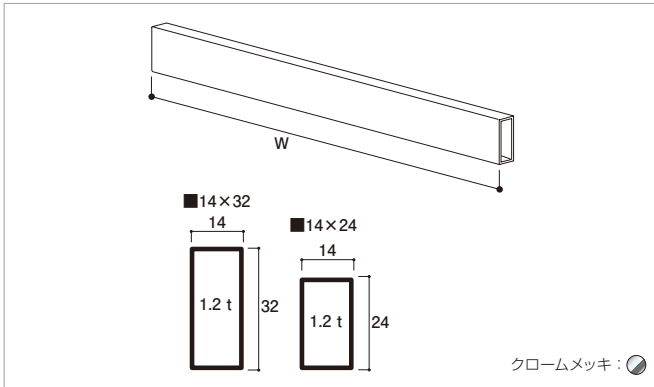
H	D	W900	W1200
132	300	EO-RHS330	EO-RHS430
174	350	EO-RHS335	EO-RHS435

## 角バーブラケット(NX)

### フックバー

E S N

スチール



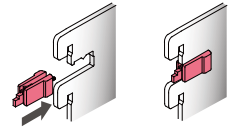
14×32

W585	W735	W885	W1185	W1800
NX-75230	NX-75231	NX-75233	NX-75234	NX-75235

14×24

W585	W735	W885	W1185	W1800
NX-75236	NX-75237	NX-75238	NX-75239	NX-75240

ストッパー  
いつものセットで  
抜け止めロックがかか  
ります。  
自動的にスリットの穴  
にささり、ブラケット  
をロックします。

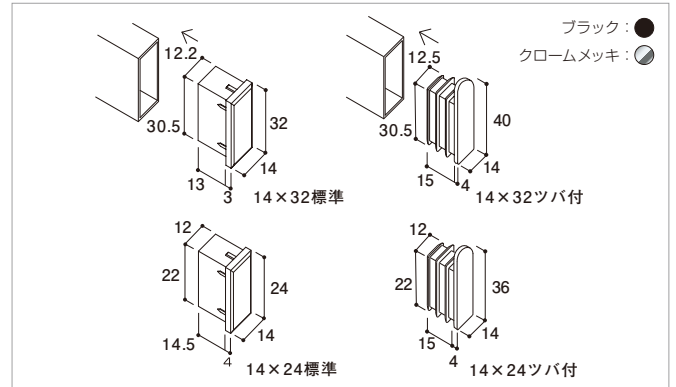


[スリット穴ピッチ=16+9・13+12・14+11に適合します。]

### バー用キャップ

E S N

樹脂



14×32用

仕様	標準	ツバ付
ブラック	NX-75210	NX-75220
クローム	NX-75211	NX-75221

14×24用

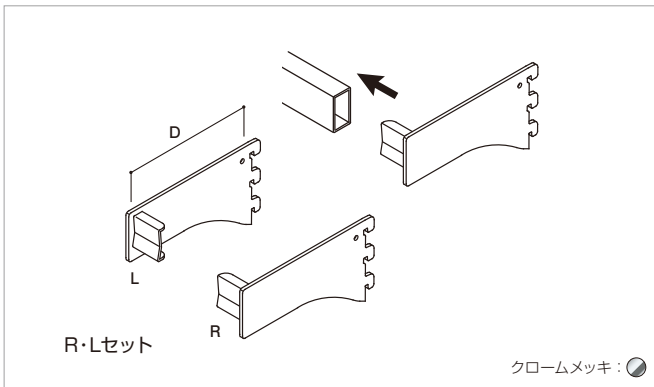
仕様	標準	ツバ付
ブラック	NX-75212	NX-75222
クローム	NX-75213	NX-75223

### フックバーブラケットBタイプ

E S N

スチール

NX対応



14×32用

D	ストッパー無	ストッパー付
35	NX-75319	NX-81671
50	NX-75320	NX-81672
100	NX-75321	NX-81673
150	NX-75322	NX-81674
200	NX-75323	NX-81675
250	NX-75324	NX-81676
300	NX-75325	NX-81677

14×24用

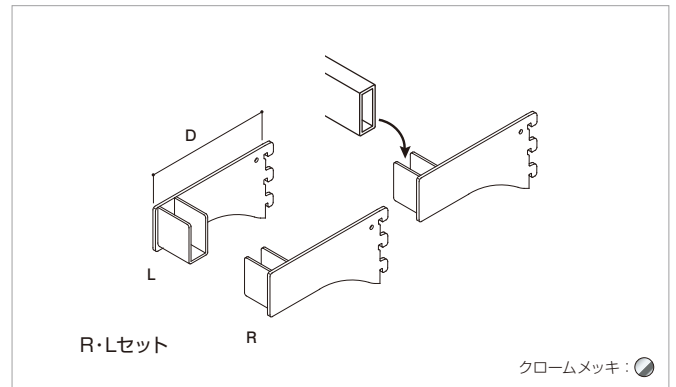
D	ストッパー無	ストッパー付
35	NX-75828	NX-81770
50	NX-75829	NX-81771
100	NX-75830	NX-81772
150	NX-75831	NX-81773
200	NX-75832	NX-81774
250	NX-75833	NX-81775
300	NX-75834	NX-81776

### フックバーブラケットCタイプ

E S N

スチール

NX対応



14×32用

D	ストッパー無	ストッパー付
35	NX-73542	NX-81953
50	NX-73543	NX-81954
100	NX-73544	NX-81955
150	NX-73545	NX-81956
200	NX-73546	NX-81957
250	NX-73547	NX-81958
300	NX-73548	NX-81959

14×24用

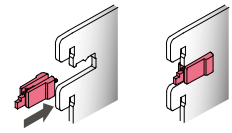
D	ストッパー無	ストッパー付
35	NX-75370	NX-81970
50	NX-75371	NX-81971
100	NX-75372	NX-81972
150	NX-75373	NX-81973
200	NX-75374	NX-81974
250	NX-75375	NX-81975
300	NX-75376	NX-81976

NX対応 表記製品は、E・S・N支柱とNXチャンネルスリットに両対応します。

オレンジ品番(□□-□□□□)は納期をご確認ください。

# ハンガー システム什器

ストッパー  
いつも通りのセットで  
抜け止めロックがかか  
ります。  
自動的にスリットの穴  
にささり、ブラケット  
をロックします。



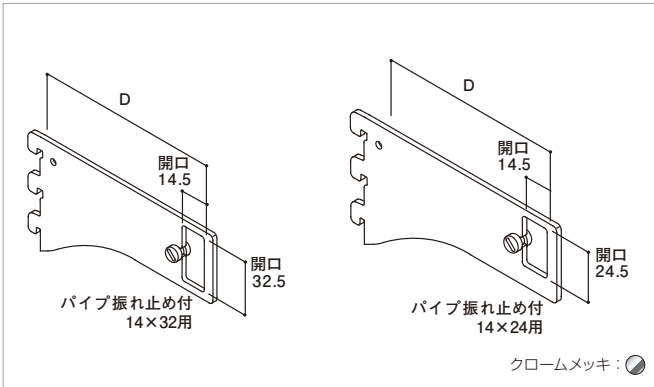
[スリット穴ピッチ=16+9・13+12・14+11に適合します。]

## 角バーブラケット(NX)

### フックバーブラケットDタイプ

E S N

スチール NX対応



#### 14×32用

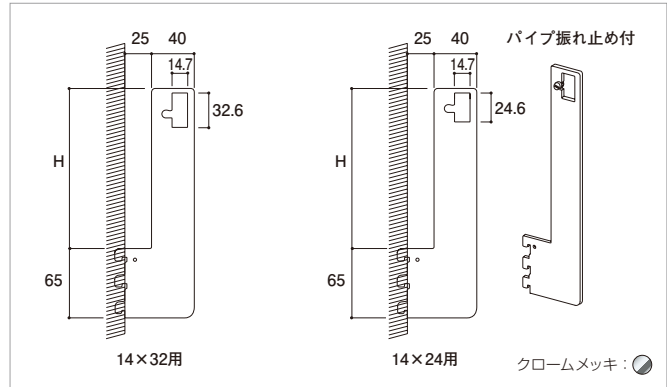
D	ストッパー無	ストッパー付	D	ストッパー無	ストッパー付
35	NX-75208	NX-81742	35	NX-75360	NX-81824
50	NX-75199	NX-81743	50	NX-75361	NX-81825
100	NX-75200	NX-81744	100	NX-75362	NX-81826
150	NX-75201	NX-81745	150	NX-75363	NX-81827
200	NX-75202	NX-81746	200	NX-75364	NX-81828
250	NX-75203	NX-81747	250	NX-75365	NX-81829
300	NX-75204	NX-81748	300	NX-75366	NX-81830

#### 14×24用

### アップバーブラケットDタイプ

E S N

スチール NX対応



#### 14×32用

H	ストッパー無	ストッパー付
100	NX-75531	NX-81751
150	NX-75532	NX-81752
200	NX-75533	NX-81753
250	NX-75534	NX-81754
300	NX-75535	NX-81755

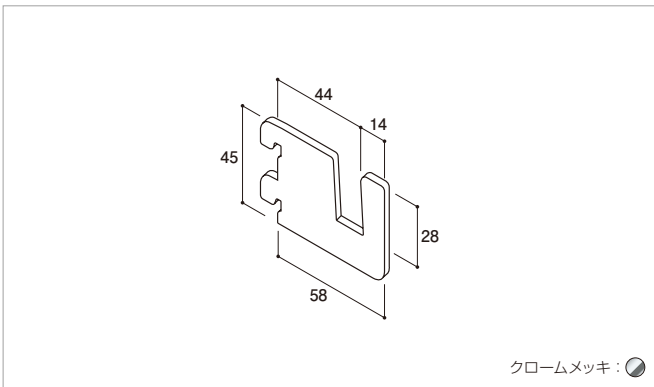
#### 14×24用

H	ストッパー無	ストッパー付
100	NX-75521	NX-81833
150	NX-75522	NX-81834
200	NX-75523	NX-81835
250	NX-75524	NX-81836
300	NX-75525	NX-81837

### フックバーブラケットSタイプ 2爪

E S N

スチール NX対応



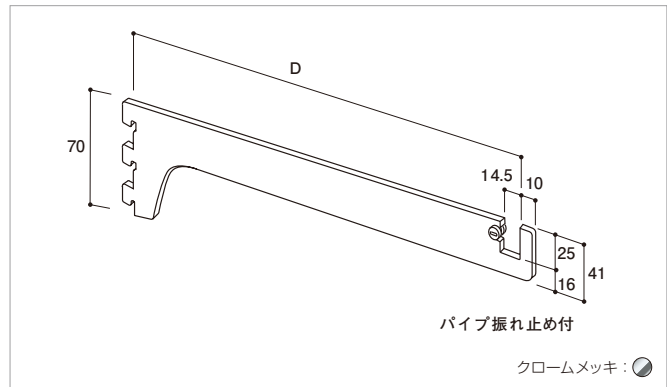
#### 14×32用・14×24用兼用

D	ストッパー無	ストッパー付
44	NX-75160	NX-81846

### フックバーブラケットSタイプ 3爪

E S N

スチール NX対応



#### 14×32用・14×24用兼用

D	ストッパー無	ストッパー付
50	NX-73141	NX-81856
70	NX-73142	NX-81857
100	NX-73143	NX-81858
150	NX-73144	NX-81859
200	NX-73145	NX-81860
250	NX-73146	NX-81861
270	NX-73147	NX-81862
300	NX-73148	NX-81863

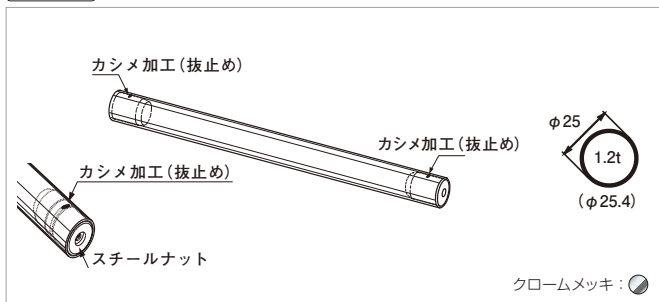


## 丸パイプブラケット(NX)

### 丸パイプ両端ナットセット

E S N

スチール



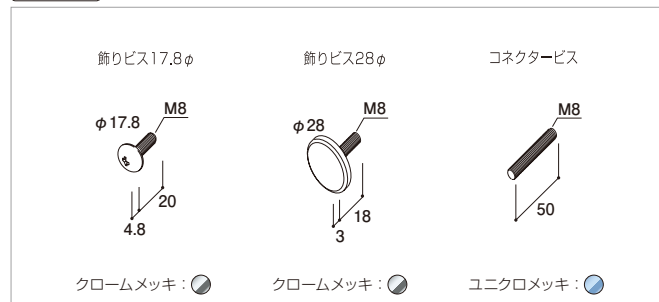
25φ(25.4φ)

W585	W885	W1185	W1520	W1820
NX-75765	NX-75766	NX-75767	NX-75768	NX-75769

### 飾りビス / コネクタービス

E S N

スチール



飾りビス

コネクタービス

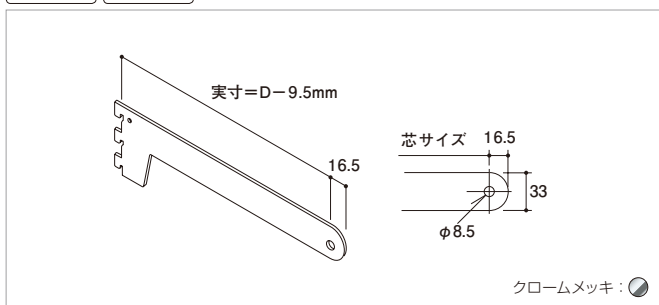
タイプ	品番	タイプ	品番
28φ	NX-71612	M8×50	NX-71617
17.8φ	NX-71613		

### 丸パイプブラケットBタイプ

E S N

スチール

NX対応



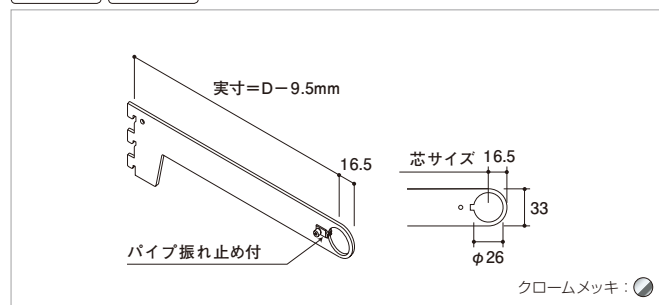
D	ストッパー無	ストッパー付
50	NX-72751	NX-81869
100	NX-72752	NX-81870
150	NX-72753	NX-81871
200	NX-72754	NX-81872
250	NX-72755	NX-81873
300	NX-72756	NX-81874
350	NX-72757	NX-81875

### 丸パイプブラケットDタイプ

E S N

スチール

NX対応



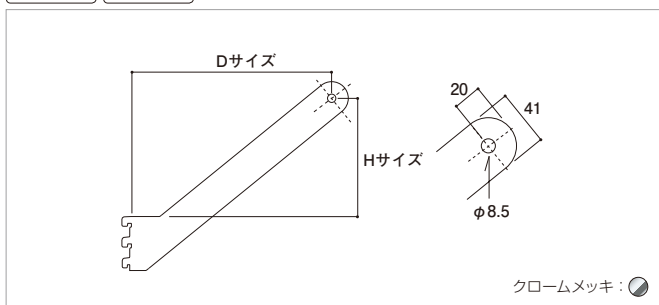
D	ストッパー無	ストッパー付
50	NX-72651	NX-81888
100	NX-72652	NX-81889
150	NX-72653	NX-81890
200	NX-72654	NX-81891
250	NX-72655	NX-81892
300	NX-72656	NX-81893
350	NX-72657	NX-81894

### アップ丸パイプブラケットBタイプ

E S N

スチール

NX対応



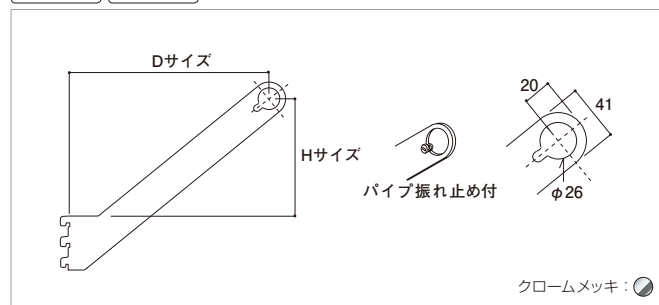
D×H	ストッパー無	ストッパー付
240×140	NX-75456	NX-81880
290×180	NX-75457	NX-81881
340×220	NX-75458	NX-81882
280×280	NX-75459	NX-81883

### アップ丸パイプブラケットDタイプ

E S N

スチール

NX対応



D×H	ストッパー無	ストッパー付
240×140	NX-75451	NX-81899
290×180	NX-75452	NX-81900
340×220	NX-75453	NX-81901

NX対応 表記製品は、E・S・N支柱とNXチャンネルスリットに両対応します。

オレンジ品番(□□-□□□□)は納期をご確認ください。



システム什器

# Hook

フック

バー用フック  
メッシュ用フック

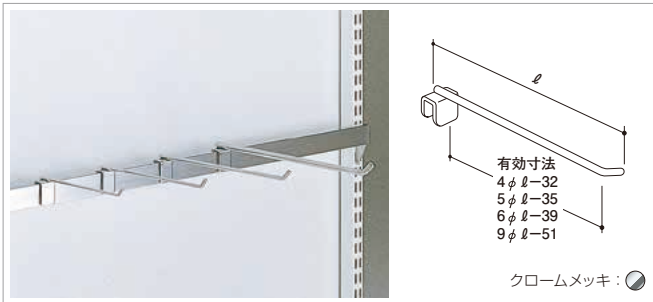


## バー用フック

### フルサイズフック

E S N

スチール

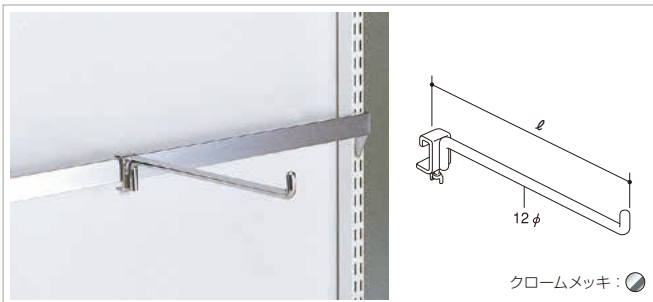


L	4φ	5φ	6φ	9φ
50	UO-FF405N	—	—	—
100	UO-FF410N	UO-FF510N	UO-FF610N	—
150	UO-FF415N	UO-FF515N	UO-FF615N	—
200	UO-FF420N	UO-FF520N	UO-FF620N	UO-FF920N
250	UO-FF425N	UO-FF525N	UO-FF625N	UO-FF925N
300	UO-FF430N	UO-FF530N	UO-FF630N	UO-FF930N
350	—	UO-FF535N	UO-FF635N	UO-FF935N
400	—	—	—	UO-FF940N

### フック(12φ)

E S N

スチール

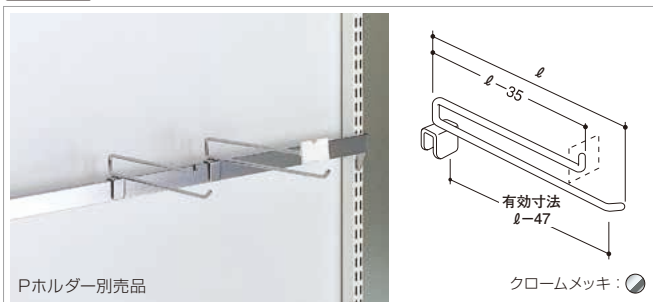


L	12φ
250	UO-FF1225
300	UO-FF1230
350	UO-FF1235
400	UO-FF1240

### P付2段フック

E S N

スチール

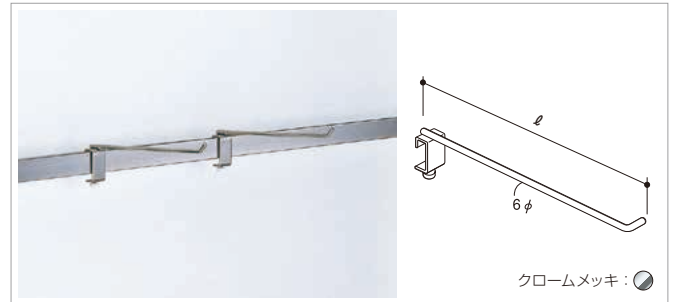


L	6φ
100	UO-FFP210N
150	UO-FFP215N
200	UO-FFP220N
250	UO-FFP225N
300	UO-FFP230N
350	UO-FFP235N

### フック(6φ)

E S N

スチール



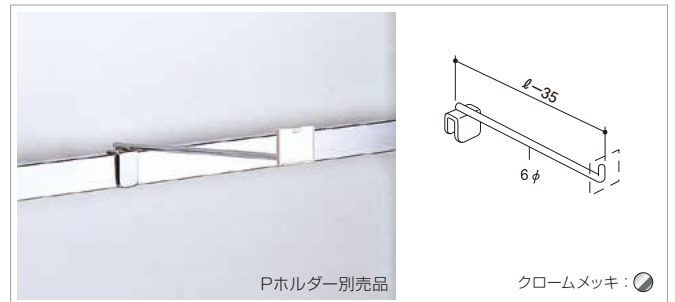
L	6φ
250	UO-FFG625
400	UO-FFG640

●セパレートフックの代用としても使用できます。

### P付1段フック

E S N

スチール

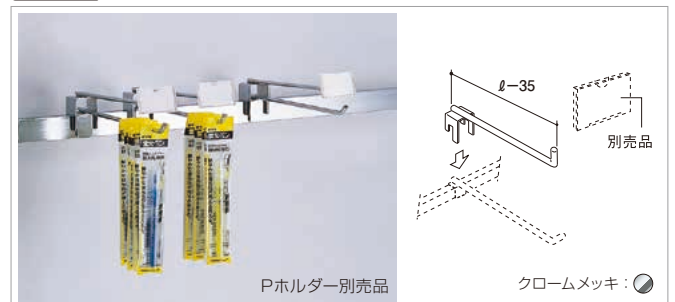


L	6φ
150	UO-FFP115
200	UO-FFP120
250	UO-FFP125
300	UO-FFP130

### アタッチメントフック(特許取得)

E S N

スチール



L	6φ
100	UO-FPR10
150	UO-FPR15
200	UO-FPR20
250	UO-FPR25
300	UO-FPR30

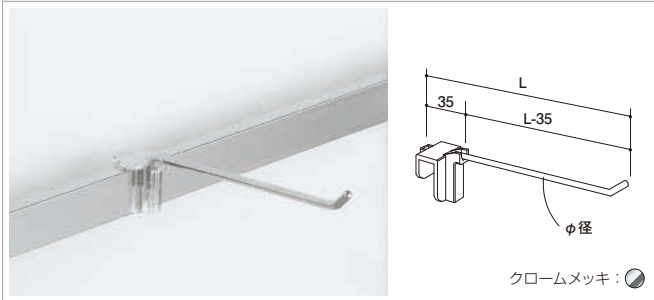


## バー用フック

### マルチフック

E S N

スチール 樹脂

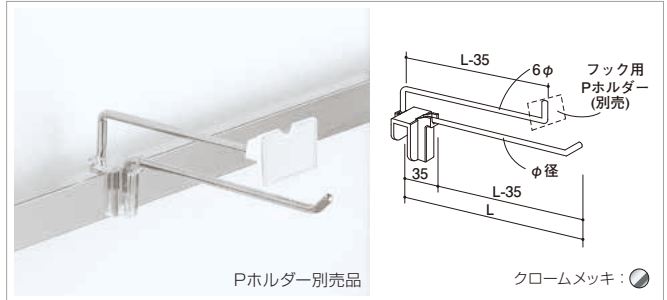


仕様	L	5φ	6φ
10本入	100	UO-MF510S	UO-MF610S
	150	UO-MF515S	UO-MF615S
	200	UO-MF520S	UO-MF620S
	250	UO-MF525S	UO-MF625S
	300		UO-MF630S

### P付2段マルチフック

E S N

スチール 樹脂

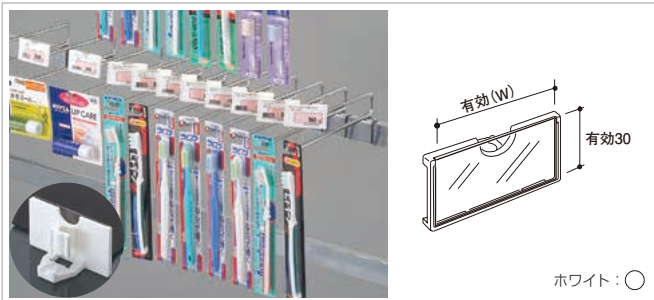


仕様	L	5φ	6φ
10本入	100	UO-MFP510S	UO-MFP610S
	150	UO-MFP515S	UO-MFP615S
	200	UO-MFP520S	UO-MFP620S
	250	UO-MFP525S	UO-MFP625S
	300		UO-MFP630S

### フック用Pクイックホルダー

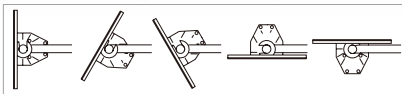
E S N

樹脂



H	W40	W45	W50	W60
30	UO-FK40	UO-FK45	UO-FK50	UO-FK60
外形寸法	W47×H33	W52×H33	W58×H33	W66×H33
差込有効寸法	W41×H30	W46×H30	W52×H30	W60×H30

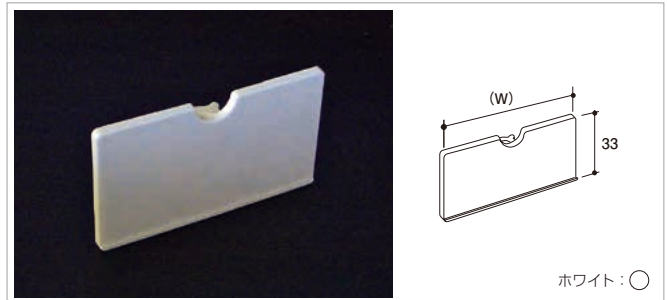
●180°首振り機能付。



### フック用Pクイックプレート(貼付用)

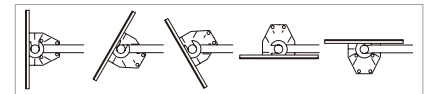
E S N

樹脂



H	W40	W45	W50	W60
30	UO-FKH40	UO-FKH45	UO-FKH50	UO-FKH60
外形寸法	W47×H33	W52×H33	W58×H33	W66×H33

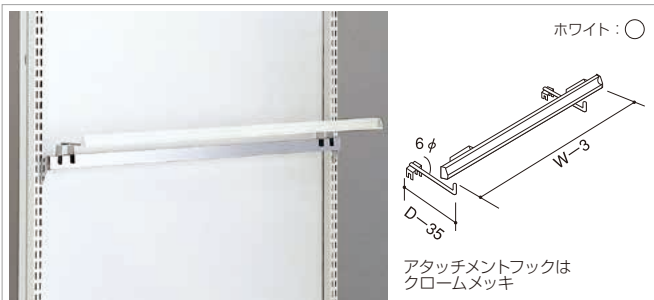
●180°首振り機能付。



### プライスカードレール

E S N

スチール



D	W600	W750	W900	W1200
100	EO-PR110	EO-PR210	EO-PR310	EO-PR410
150	EO-PR115	EO-PR215	EO-PR315	EO-PR415
200	EO-PR120	EO-PR220	EO-PR320	EO-PR420
250	EO-PR125	EO-PR225	EO-PR325	EO-PR425

●カードレールは上、下向兼用です。

### PCレールホルダー

E S N

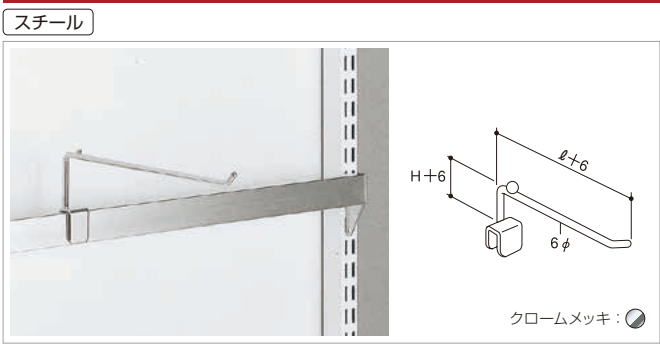
樹脂



W600	W750	W900	W1200
EO-PCRH1	EO-PCRH2	EO-PCRH3	EO-PCRH4

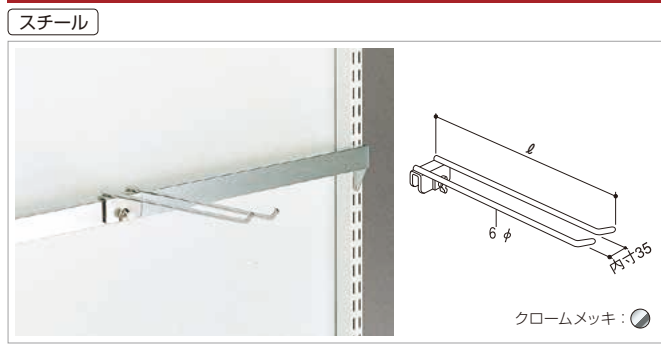


## アップフック E S N



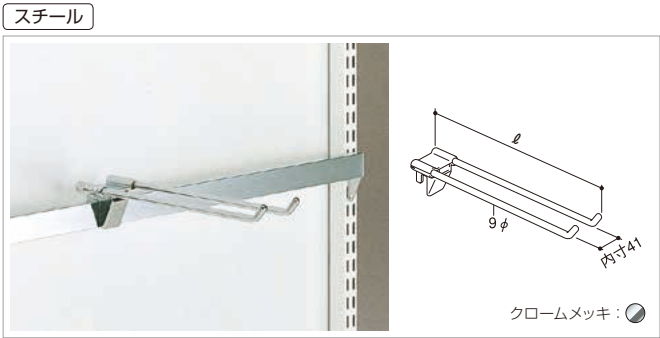
H	L	6φ
50	200	UO-FFU620
	250	UO-FFU625

## ダブルフック E S N



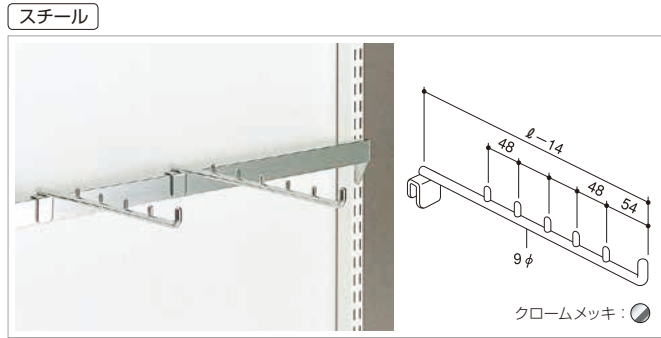
L	6φ
200	UO-FW620
250	UO-FW625
300	UO-FW630

## ダブルフック(重量用) E S N



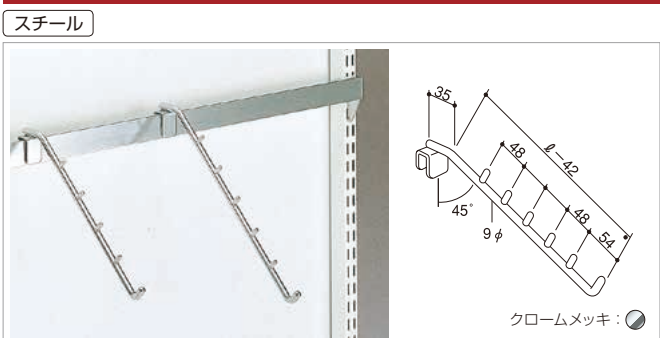
L	9φ
300	UO-FW30
350	UO-FW35
400	UO-FW40
450	UO-FW45

## S付フック E S N



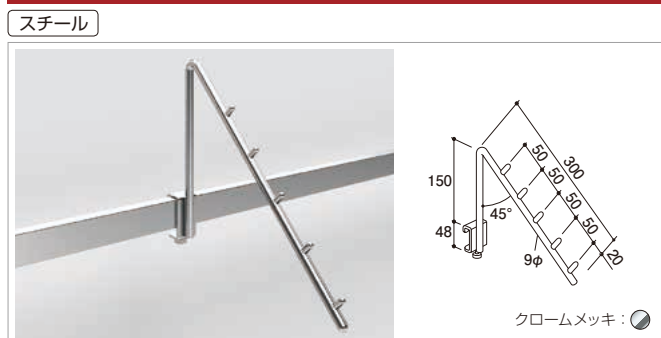
L	9φ
300	UO-FS930
350	UO-FS935

## S付傾斜フック E S N



L	9φ
300	UO-FSS930
350	UO-FSS935

## S付アップ傾斜フック E S N



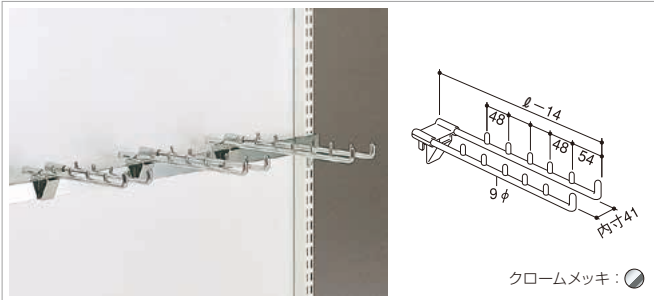
H	L	9φ
150	300	UO-FSU30

## バー用フック

### S付ダブルフック

E S N

スチール



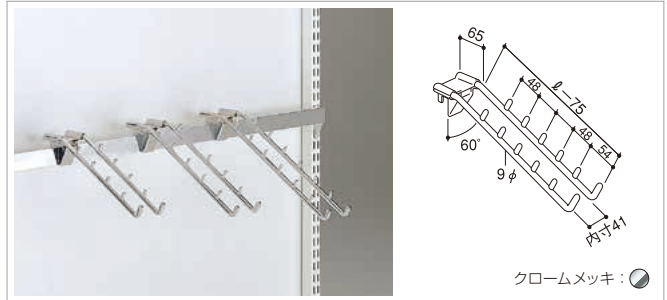
クロームメッキ: ●

L	9φ
300	UO-FW30S
350	UO-FW35S
400	UO-FW40S
450	UO-FW45S

### S付傾斜ダブルフック

E S N

スチール



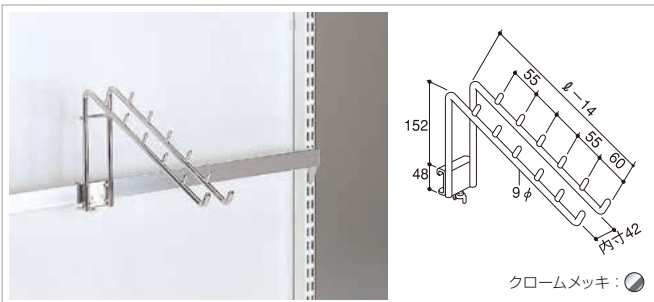
クロームメッキ: ●

L	9φ
300	UO-FWS30
350	UO-FWS35
400	UO-FWS40
450	UO-FWS45

### S付アップ傾斜ダブルフック

E S N

スチール



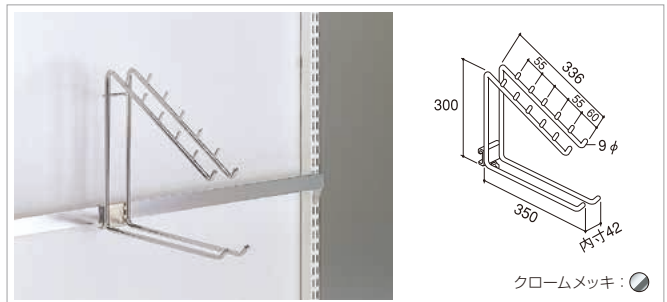
クロームメッキ: ●

H	L	9φ
150	350	UO-FWU35

### S付傾斜2連フック

E S N

スチール



クロームメッキ: ●

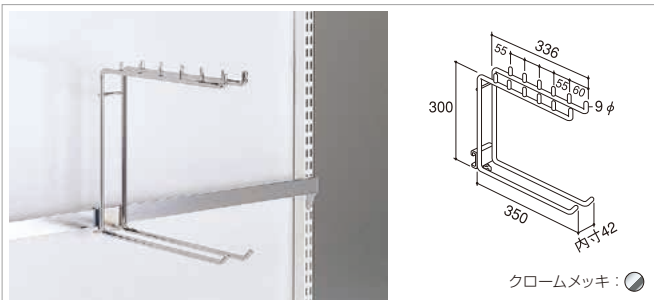
H	D	9φ
300	350	UO-FG1435

●スコップ等を傾斜して陳列。

### S付2連フック

E S N

スチール



クロームメッキ: ●

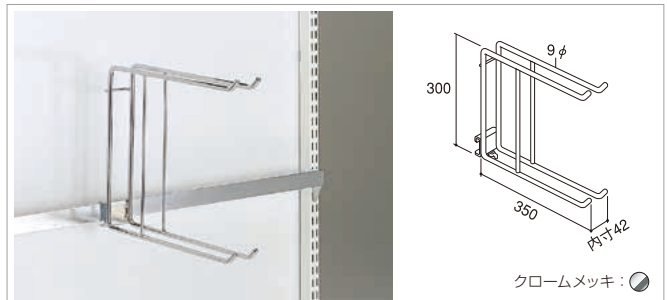
H	D	9φ
300	350	UO-FG1335

●スコップ等にお使い下さい。

### 2連フック

E S N

スチール

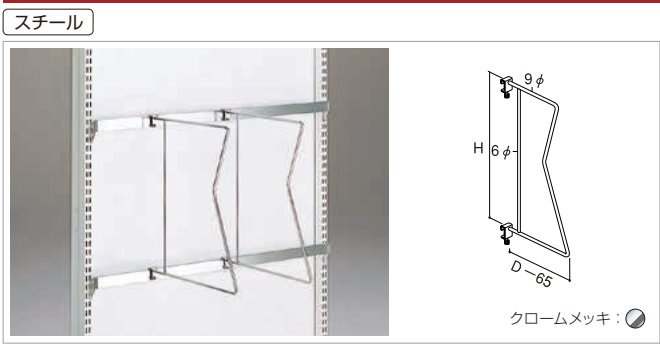


クロームメッキ: ●

H	D	9φ
300	350	UO-FG1235

●かげや、つるはしなど頭の大きな商品に最適。

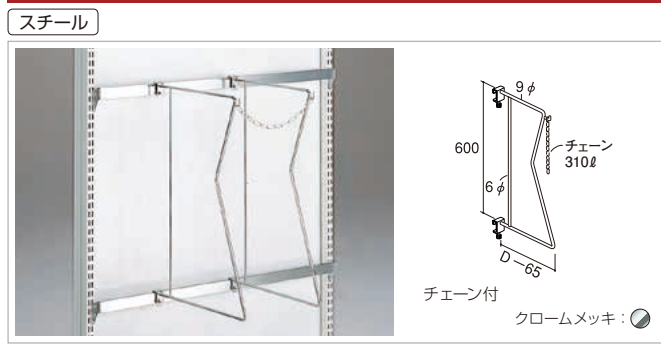
## セパレートフック(E型) E S N



H	D	9φ	H	D	9φ	H	D	9φ
300	350	UO-SFE3530	450	350	UO-SFE3545	600	350	UO-SFE3560
400	400	UO-SFE4030	400	400	UO-SFE4045	400	400	UO-SFE4060
450	450	UO-SFE4530	450	450	UO-SFE4545	450	450	UO-SFE4560

●長い商品のセパレーターにお使い下さい。フックバー2セットが必要です。

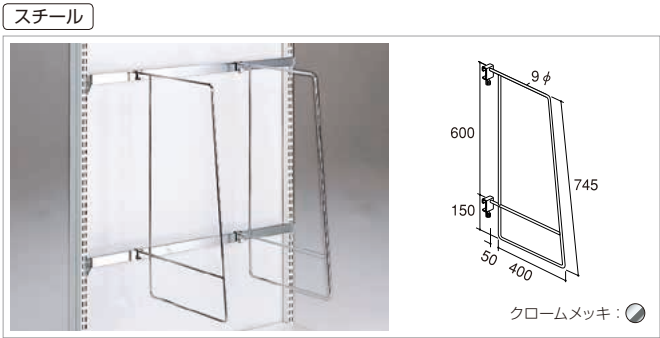
## セパレートフック(C型)チェーン付 E S N



H	D	9φ
600	350	UO-SFC3560
	450	UO-SFC4560

●角材やパイプの前倒れ防止用チェーン付き。フックバー2セットが必要です。

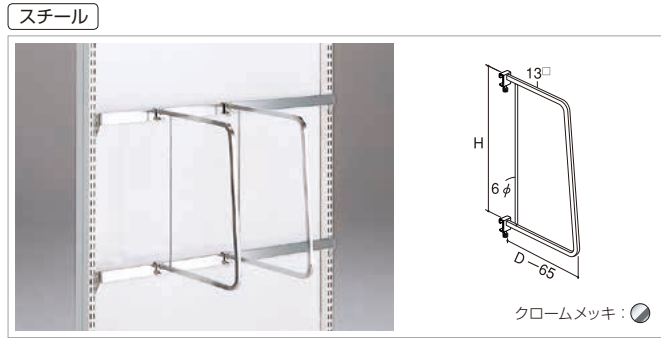
## セパレートフック(M型) E S N



H	D	9φ
750	500	UO-SFM5075

●お風呂場マット、すのこなどを立てて陳列できます。フックバー2セットが必要です。

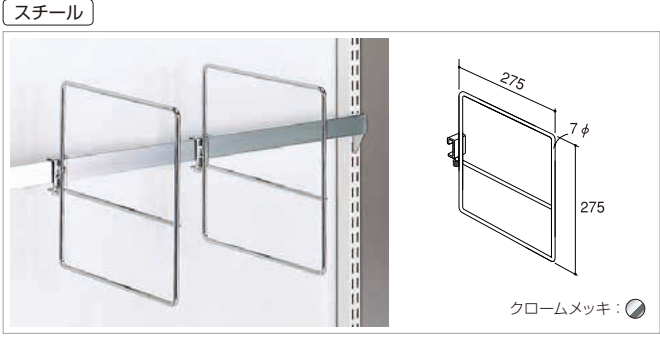
## セパレートフック(W型) E S N



H	D	太さ13□	H	D	太さ13□
450	400	UO-SFW4045	600	400	UO-SFW4060
	450	UO-SFW4545	450	450	UO-SFW4560
	550	UO-SFW5545	550	550	UO-SFW5560

●側圧がかかる商品の陳列に。フックバー2セットが必要です。

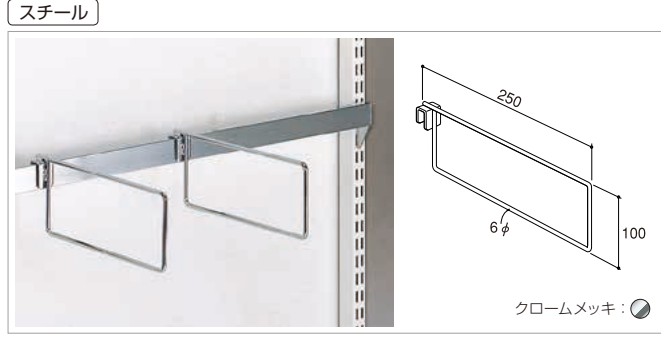
## セパレートフック(G型) E S N



H	D	7φ
275	275	UO-SFG2727N

●文具などのセパレーター用として。

## セパレートフック(F型) E S N



H	D	6φ
100	250	UO-SFF2510

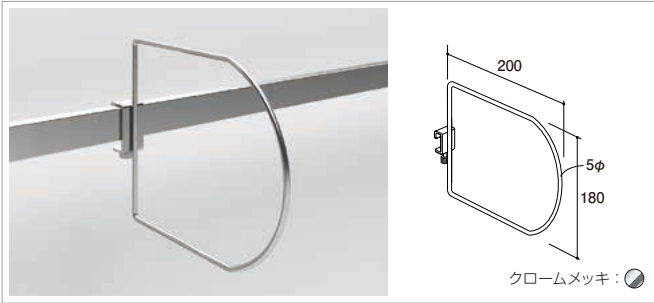
●軽い商品のセパレーターとしてお使い下さい。

## バー用フック

### セパレートフック(D型)

E S N

スチール

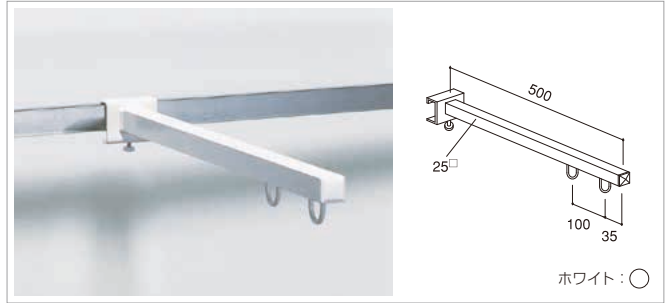


H	D	5φ
180	200	<b>UO-SFD2018</b>

### パイプ仕切

E S N

スチール

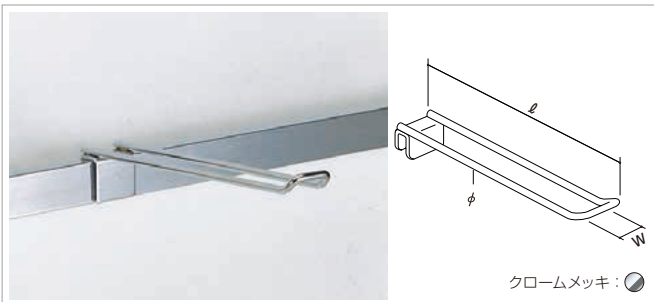


D	25角
500	<b>UO-FPS50</b>

### Uフック

E S N

スチール



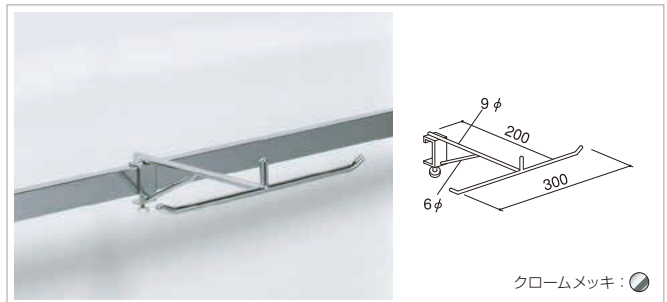
W	L	4φ	6φ
30	200	<b>UO-FU420</b>	—
	250	<b>UO-FU425</b>	—
40	200	—	<b>UO-FU620</b>
	250	—	<b>UO-FU625</b>

●吊下げ横円穴のある商品に。

### 針金フック

E S N

スチール

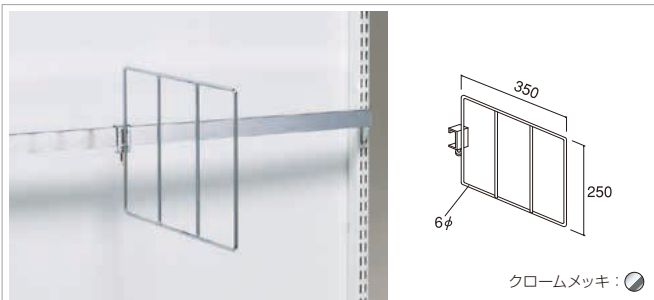


W	D	9φ
300	200	<b>UO-FHG3020</b>

### カーテン仕切

E S N

スチール

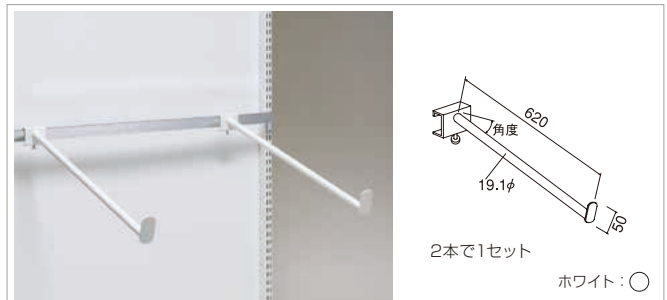


H	D	品番
250	350	<b>UO-FKT3525</b>

### テーブルフック

E S N

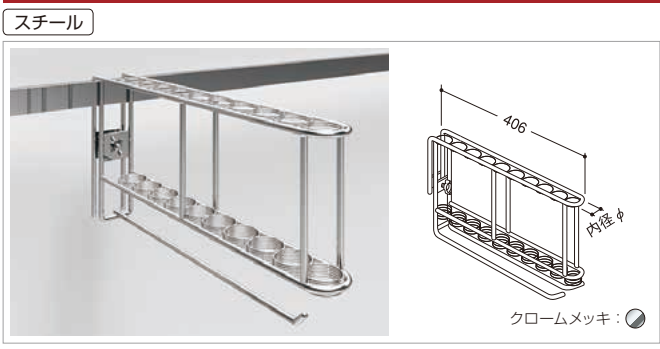
スチール



D	角度	19.1φ
620	15°	<b>UO-FTB6215</b>
	30°	<b>UO-FTB6230</b>
	45°	<b>UO-FTB6245</b>



## モップフック E S N



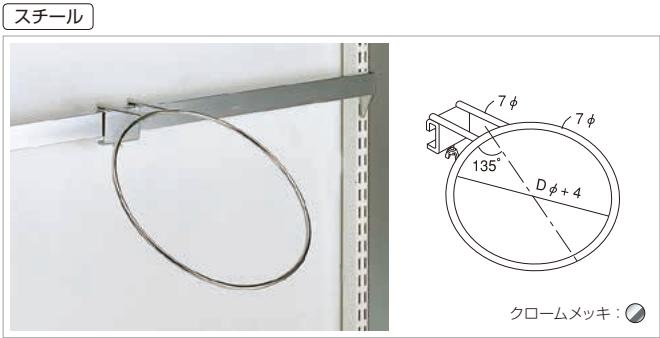
掛数	径	品番
10	30φ	UO-FRM3010

## マットフック E S N



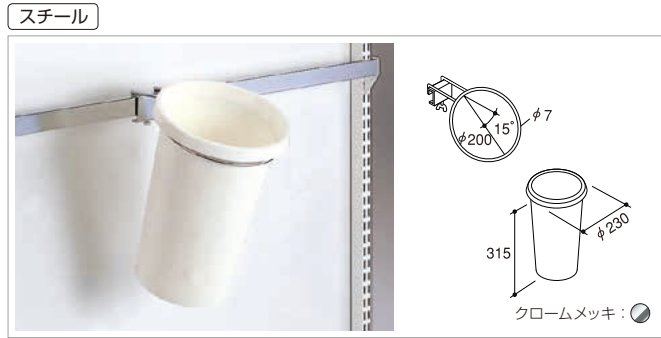
D	角度	品番
280	30°	UO-FMT2830

## バケツフック E S N



径	品番
220φ	UO-FR1522
240φ	UO-FR1524
270φ	UO-FR1527

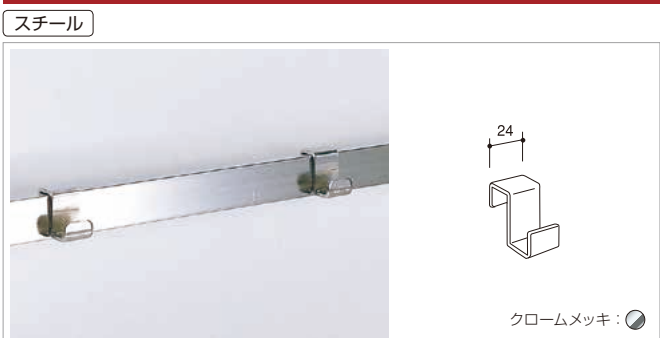
## フラワーフック E S N



径	品番
200φ	UO-FL28

●プラボット別売品

## エアコンフック E S N



H	W	品番
35	24	UO-FL31N

## バッグフック E S N



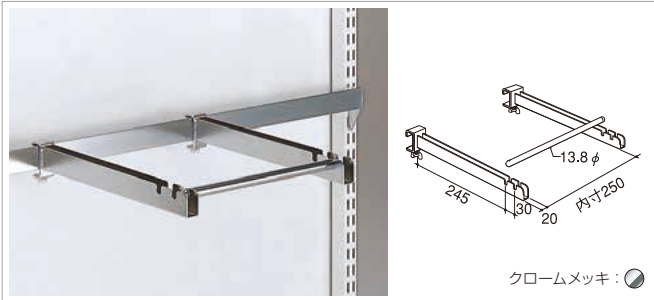
D	掛数	品番
250	4	UO-FL1325

## バー用フック

### ホースフック(最軽量用)

E S N

スチール



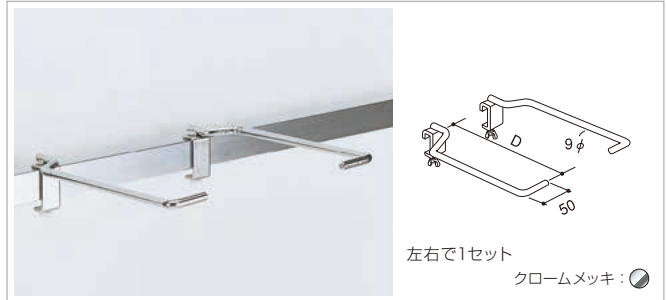
クロームメッキ: ●

種類	D	品番
アーム(1本)	300	UO-FR1730
種類	W	品番
バー	250	UO-FR1825

### ホースフック(軽量用)

E S N

スチール



左右で1セット

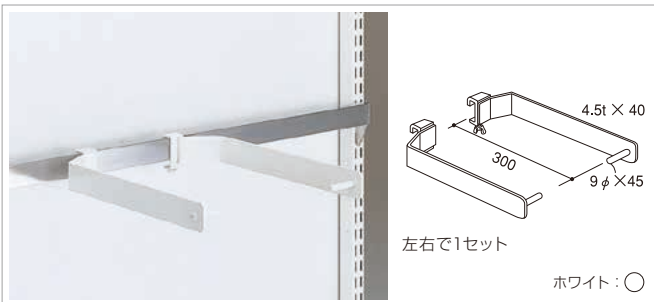
クロームメッキ: ●

D	9φ	品番
200		UO-FR1120
250		UO-FR1125

### ホースフック(重量用)

E S N

スチール



左右で1セット

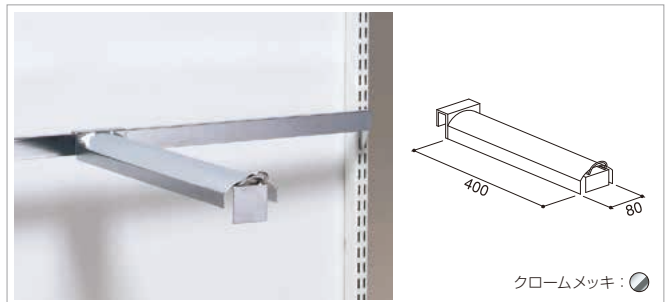
ホワイト: ○

D	品番
300	UO-FR1230

### ホースフック

E S N

スチール



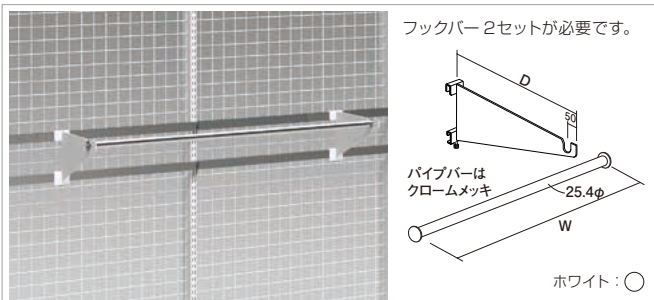
クロームメッキ: ●

D	W	品番
400	80	UO-FH40

### ロール巻ブラケット / パイプバー

E S N

スチール



フックバー 2セットが必要です。

パイプバーは  
クロームメッキ

ホワイト: ○

ロール巻ブラケット(1本)	
D	品番
300	UO-NB30
400	UO-NB40

パイプバー	
W	品番
1200	UO-NBRB4
2400	UO-NBRB8

### バットフック

E S N

スチール

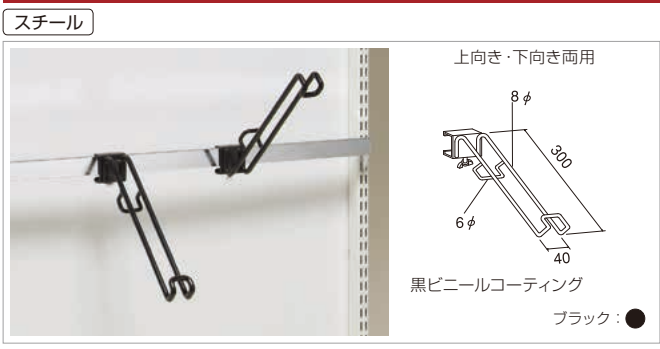


黒ビニールコーティング

ブラック: ●

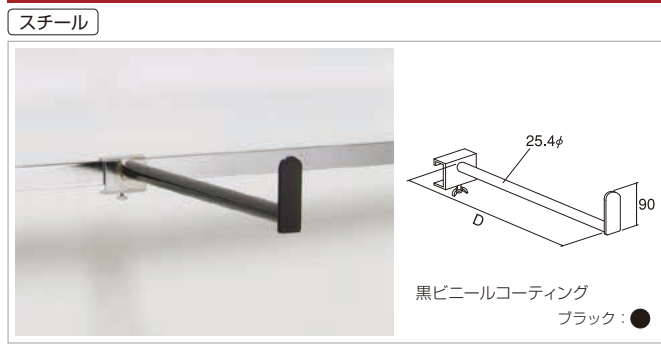
D	掛数	品番
400	12	UO-FL1740

スプリングフック **E S N**



D	W	8φ
300	40	<b>UO-FSG30</b>

マフラーフック **E S N**



D	25.4φ
200	<b>UO-FMR20</b>
400	<b>UO-FMR40</b>

ウッドクラブフック **E S N**



仕様	種類	L	品番
左右兼用	水平 3 連(黒ホルダー)	370	<b>UO-GOYW3LBB</b>
	水平 3 連(透明ホルダー)	370	<b>UO-GOYW3LBC</b>
	水平 4 連(黒ホルダー)	490	<b>UO-GOYW4LBB</b>
	水平 4 連(透明ホルダー)	490	<b>UO-GOYW4LBC</b>
	アップヒナ段 3 連(黒ホルダー)	380	<b>UO-GOYWB2LBB</b>
	アップヒナ段 3 連(透明ホルダー)	380	<b>UO-GOYWB2LBC</b>

アイアンクラブフック **E S N**



仕様	種類	L	品番
右用	傾斜 8 連(黒ホルダー)	425	<b>UO-GOYVA8BB</b>
	傾斜 8 連(透明ホルダー)	425	<b>UO-GOYVA8BC</b>
	水平(角度60°)	450	<b>UO-GOY80B</b>

グリップホルダー **E S N**



種類	L	品番
黒	340	<b>UO-GOY81B</b>
透明	340	<b>UO-GOY81C</b>

●アイアンクラブフック水平(角度60°)用

パター用クラブフック **E S N**



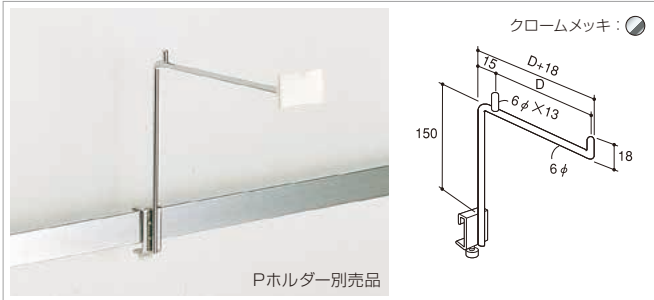
W	品番
360	<b>UO-GOY82</b>

## バー用フック

### 衣料用水平フック(軽量用)

E S N

スチール



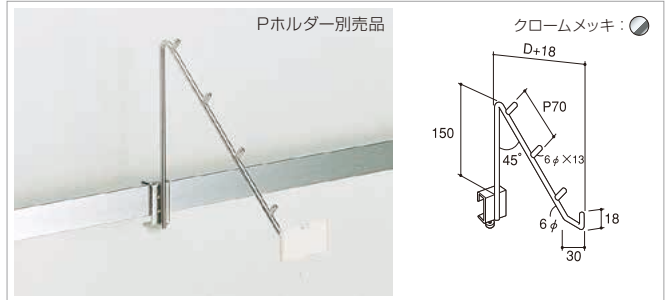
Pホルダー別売品

H	D	品番
150	150	UO-FCW15
	200	UO-FCW20

### 衣料用傾斜フック(軽量用)

E S N

スチール



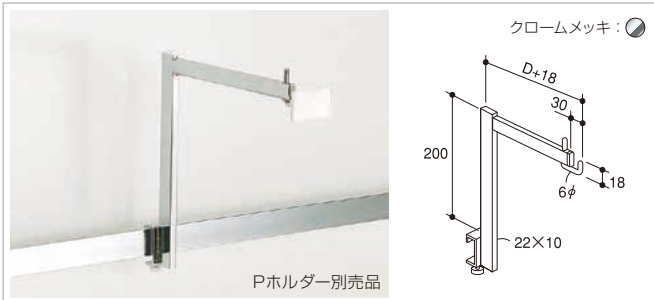
Pホルダー別売品

H	D	品番
150	150	UO-FCWS15
	200	UO-FCWS20

### 衣料用水平フック(中量用)

E S N

スチール



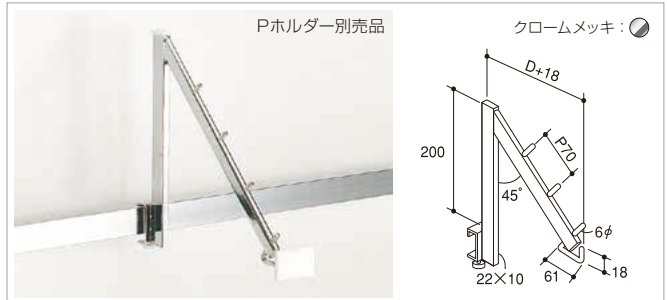
Pホルダー別売品

H	D	品番
200	200	UO-FCP20
	250	UO-FCP25

### 衣料用傾斜フック(中量用)

E S N

スチール



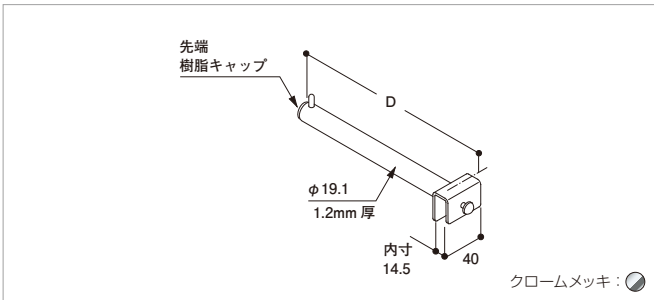
Pホルダー別売品

H	D	品番
200	200	UO-FCPS20
	250	UO-FCPS25

### フェイスアウトフック(シングルタイプ)

E S N

スチール

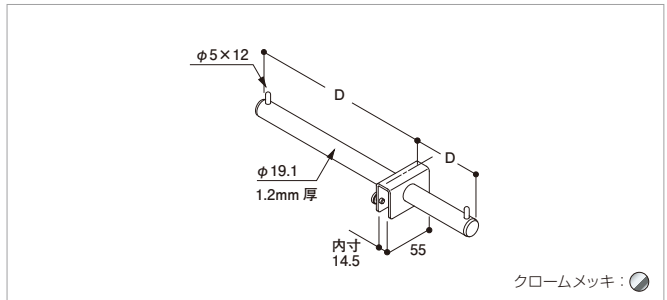


D	19.1φ
150	NX-71863
250	NX-71864
300	NX-71865

### フェイスアウトフック(ダブルタイプ)

E S N

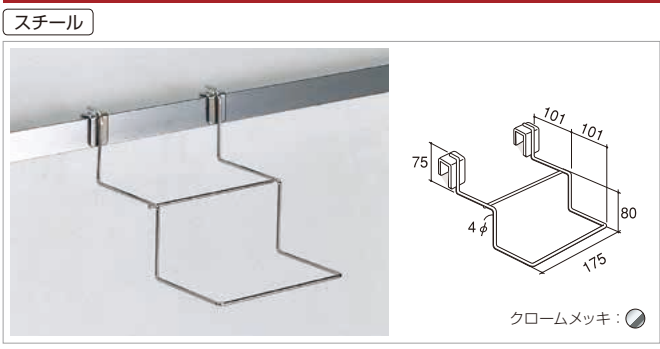
スチール



D	19.1φ	D	19.1φ
200/100	NX-71841	250/150	NX-71844
200/150	NX-71842	250/250	NX-71845
200/200	NX-71843	300/150	NX-71854
250/100	NX-71847	300/300	NX-71846



## シューズフック(両足用) E S N



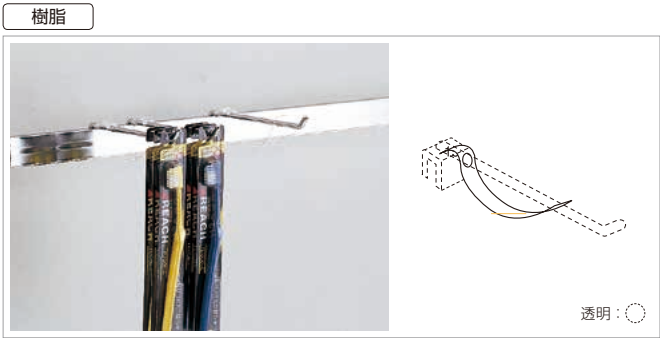
径	掛数	品番
4φ	2	UO-FL23

## シューズフック(片足用) E S N



径	掛数	品番
4φ	1	UO-FL1P

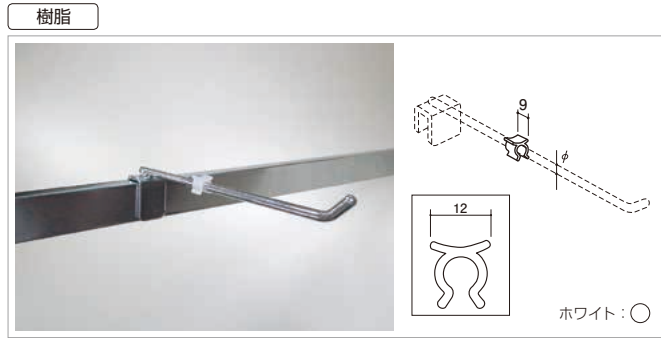
## フックスライダー E S N



L	W	品番
165	30	EO-FSR

●フックスライダーを前出して使用する場合はフックストッパー(右記)を併用してください。

## フックストッパー E S N



径	品番
5φ 6φ用	UO-FSTMY

●100個単位でご注文下さい。

## 品切れ案内板 E S N



H	W	品番
140	50	EO-FL22

●100個単位でご注文下さい。

印刷文  
この商品は只今、品切れしておりますが、近日中に入荷いたしますので、しばらくお待ちください。

## カタログフック E S N



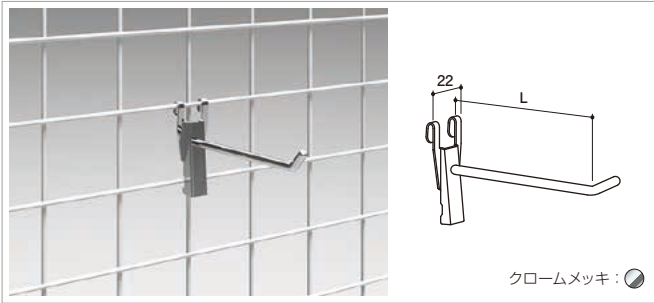
H	D	W	品番
300	240	40	UO-FCL2430

## メッシュ用フック

### マルチメッシュフック

E S N

スチール



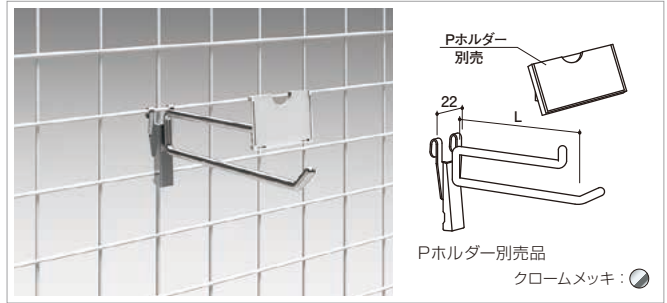
クロームメッキ:

L	4φ	5φ	6φ
50	SNO-MMF405	SNO-MMF505	SNO-MMF605
100	SNO-MMF410	SNO-MMF510	SNO-MMF610
150	SNO-MMF415	SNO-MMF515	SNO-MMF615
200	SNO-MMF420	SNO-MMF520	SNO-MMF620
250	SNO-MMF425	SNO-MMF525	SNO-MMF625
300	—	SNO-MMF530	SNO-MMF630

### P付2段マルチメッシュフック

E S N

スチール



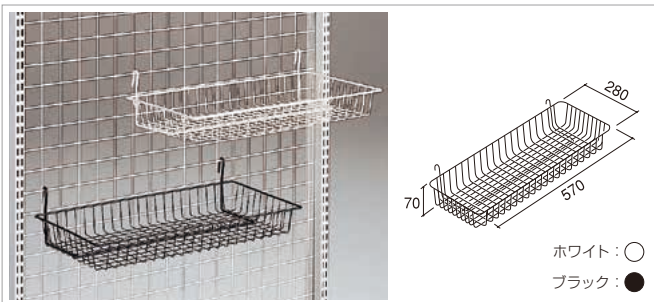
Pホルダー別売  
クロームメッキ:

L	6φ
50	SNO-MMFP2605
100	SNO-MMFP2610
150	SNO-MMFP2615
200	SNO-MMFP2620

### バスケットフック

E S N

スチール



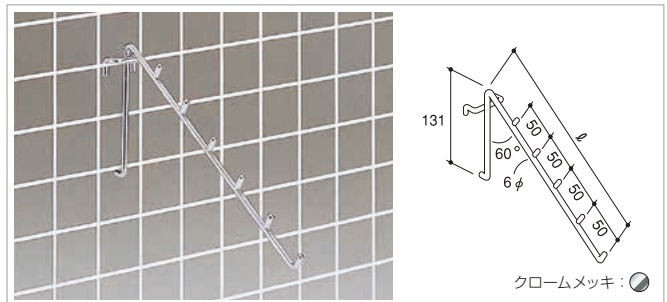
ホワイト: ○  
ブラック: ●

D	W	ホワイト	ブラック
280	570	SNO-FB128	SNO-FB128-K

### S付傾斜フック

E S N

スチール



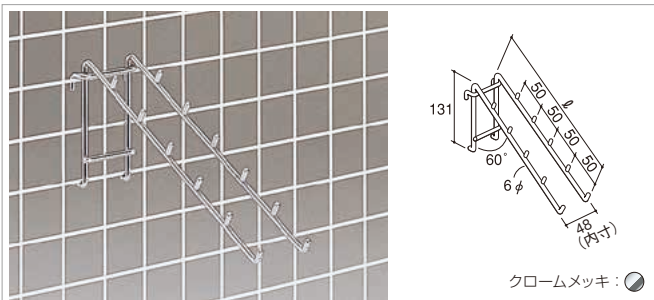
クロームメッキ:

L	6φ
250	SNO-FSS625
300	SNO-FSS630

### S付傾斜ダブルフック

E S N

スチール



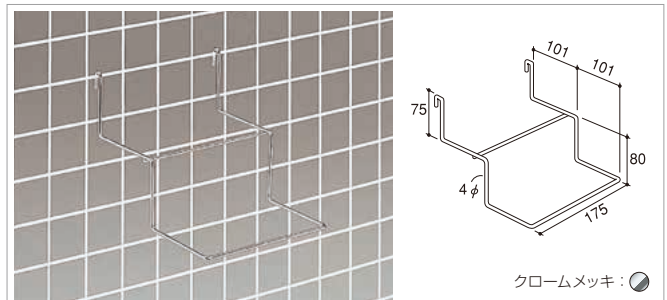
クロームメッキ:

L	6φ
250	SNO-FWS625
300	SNO-FWS630

### シューズフック

E S N

スチール

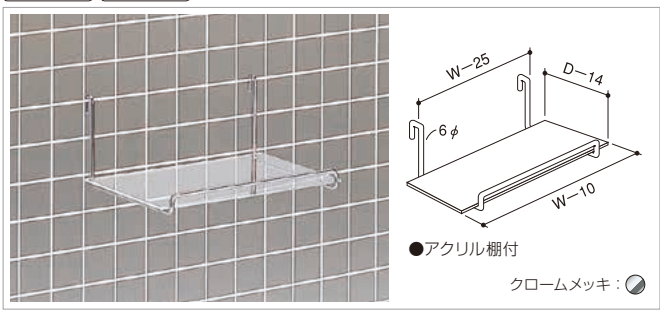


クロームメッキ:

径	掛数	品番
4φ	2	SNO-F2R1721

## ガード付アクリル棚フック E S N

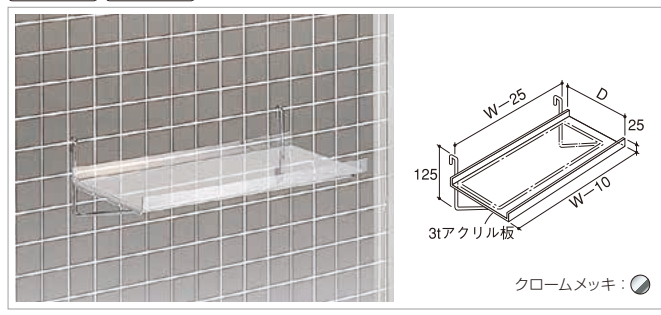
スチール  樹脂



D	W	6φ
100	200	SNO-FHG2010
200	300	SNO-FHG3020

## アクリル棚フック E S N

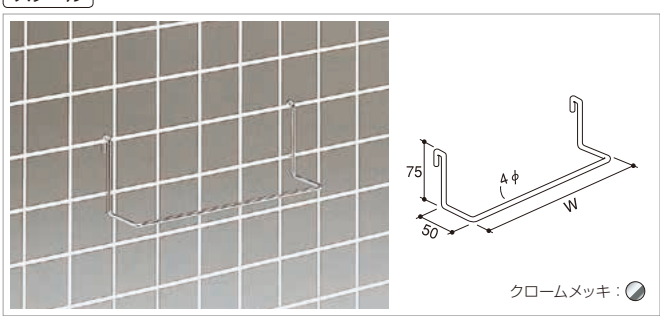
スチール  樹脂



D	W	品番
200	450	SNO-FR020
250	450	SNO-FR025
300	450	SNO-FR030

## バーフック E S N

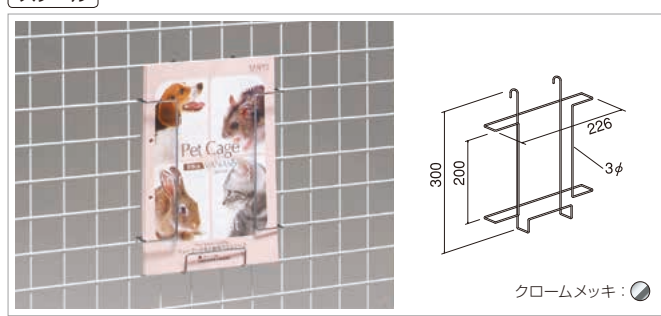
スチール



D	W	4φ
50	125	SNO-FH1205
	225	SNO-FH2205
	325	SNO-FH3205

## カタログフック E S N

スチール

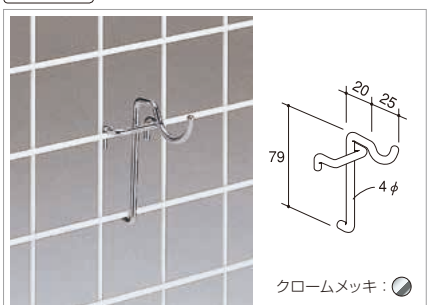


H	W	品番
300	226	UO-FCSA4

●A4サイズ対応

## Cフック E S N

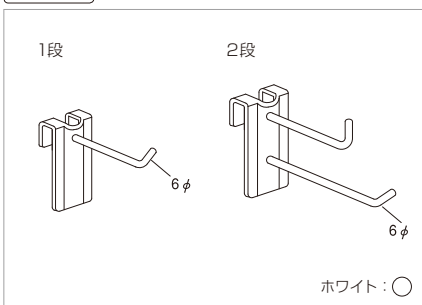
スチール



L	4φ
50	SNO-FC405

## 樹脂フック E S N

樹脂



径	L	品番	径	L	品番
6φ	50	UO-NS50	6φ	50	UO-NW50
	100	UO-NS100		100	UO-NW100

## Sカン E S N

スチール



W×H	品番
16.5×26	SNO-SF2
22×36	SNO-SF3

●100個単位でご注文下さい。